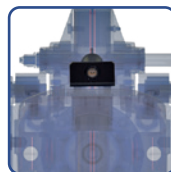
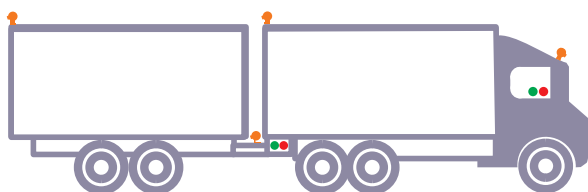
CAMÉRA SUR
CROCHET BNAECRAN 7" 2^e MONTE

RETOURS VISUELS

**INDICE
IP69K****EN DÉTAIL** 

- Pour crochets Traxion 1^{ère} ou 2^e monte
- Support ultra compact, pas de collision avec la BAE
- Angle de vision extra-large horizontal de 115°
- Haute sensibilité lumineuse
- Caméra IP69K (100 bars et 80°C)
- ATEX sur demande
- Grande résistance aux chocs et aux vibrations
- Température d'utilisation de - 35 à + 65°C
- Connexion jusqu'à 4 caméras

RACCORDEMENT SUR L'ÉCRAN DU TABLEAU DE BORD - PORTEURS⁽¹⁾

Code article	Constructeur/modèle véhicule	Prédisposition constructeur à commander	Faisceau de raccordement à l'écran du tableau de bord (longueur en m)
T5185024	Daf	Daf TNR	21,5
	Iveco	NIS 24V IVECONNECT	
	Mercedes Actros 5	J2E + J9P ou J5S + J9P	
	Scania	Scania Premium écran 5"	
Scania Premium écran 7"			
T5185028	Man TG3	MMT Advanced 7" et Advanced Plus 12,3"	2 x 15
T5185025	Man	MMT2 écran 7" 351MA / MC / ME / MF	
T5185026	Mercedes Actros 4	J1C + J9J ou J2D + J9J	20,5
	Daf XF / XG / XG+	Daf Infotainment	
T5185029	Volvo Trucks	SID-HIGH + boîtier video A169	15
T5185030	Renault Trucks	Poste ROAD PAD + prédispo. 3YS02	15

⁽¹⁾ pour tracteurs nous consulter

RACCORDEMENT SUR L'ÉCRAN DU TABLEAU DE BORD - VUL

Code article	Constructeur/modèle véhicule	Prédisposition constructeur à commander	Faisceau de raccordement à l'écran du tableau de bord (longueur en m)
T5185083	Mercedes Sprinter	FV1 rétroviseur	20
T5185081	MAN TGE	MMA ou MMN KA8 / 632KM	15
T5185027	Iveco	Hi-Connect 12V	15

ÉCRAN ADDITIONNEL - PORTEURS jusqu'à 4 caméras

Code article	Montage	Composition du kit	Visuel
T5185050	2 ^e monte toutes marques	Caméra sur support incliné + faisceau de raccordement + écran 7"	

CAMÉRA⁽¹⁾

Code article	Désignation	Info complémentaire	Visuel
T5190021	Support caméra	Acier pour crochet Traxion	
T5183520		Acier universel	
T5190084		Inox	
T5190064		Caoutchouc (Mini-Din 4 pôles)	
T5190020	Caméra SAV sans support pour	Scania Premium 5" / DAF TNR / Iveco Iveconnect et NIS Mercedes Actros 5 / Volvo Trucks / Ecran additionnel Traxion	
T5190022		Scania Premium 7" MAN MMT2 / Iveco 12V / Renault Trucks Roadpad Plus	

⁽¹⁾ Possibilité de connecter jusqu'à 4 caméras. Pour projets avec caractéristiques spécifiques, nous consulter.

RETOUR VISUEL DE POSITION DE BROCHE SUR CROCHETS

Code article	Désignation	Visuel
T5204240	Kit retours visuels étanches	Installation en cabine
T1510013	Boîtier LED étanche	Installation extérieure
T1510011	Sonde + faisceau	Installation sur crochet

1 HOUSSE DE PROTECTION

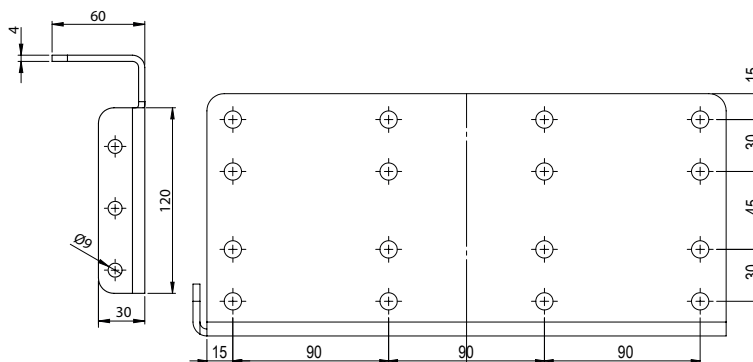
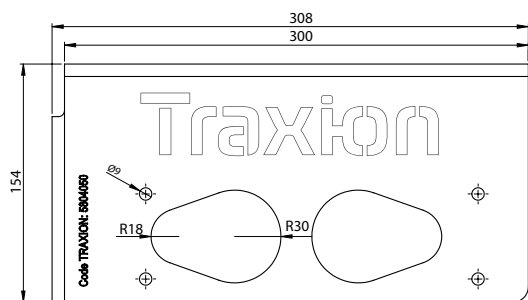
Plage d'utilisation - 30°/+ 70°C - Bi-couleur orange/noir Fenêtre pour caméra avec rabat de protection

Code article	Désignation
T5221550	Housse crochet BNA Traxion manuel
T5221580	Housse crochet BNA Traxion bavette



2 SUPPORT DE BOITIER PNEUMATIQUE

Code article	Désignation
T5224050	Support de boîtier pneumatique crochet BNA ou DIN



3 CONTRE-PLAQUE DE DÉPORT DE CROCHET

Pour déporter le crochet de la traverse de 6 mm. Peut être superposé selon l'homologation du crochet et l'épaisseur de la traverse.

Code article	Désignation
T5222012	Contre-plaque 150 x 120 mm
T5222014	Contre-plaque 150 x 320 mm

