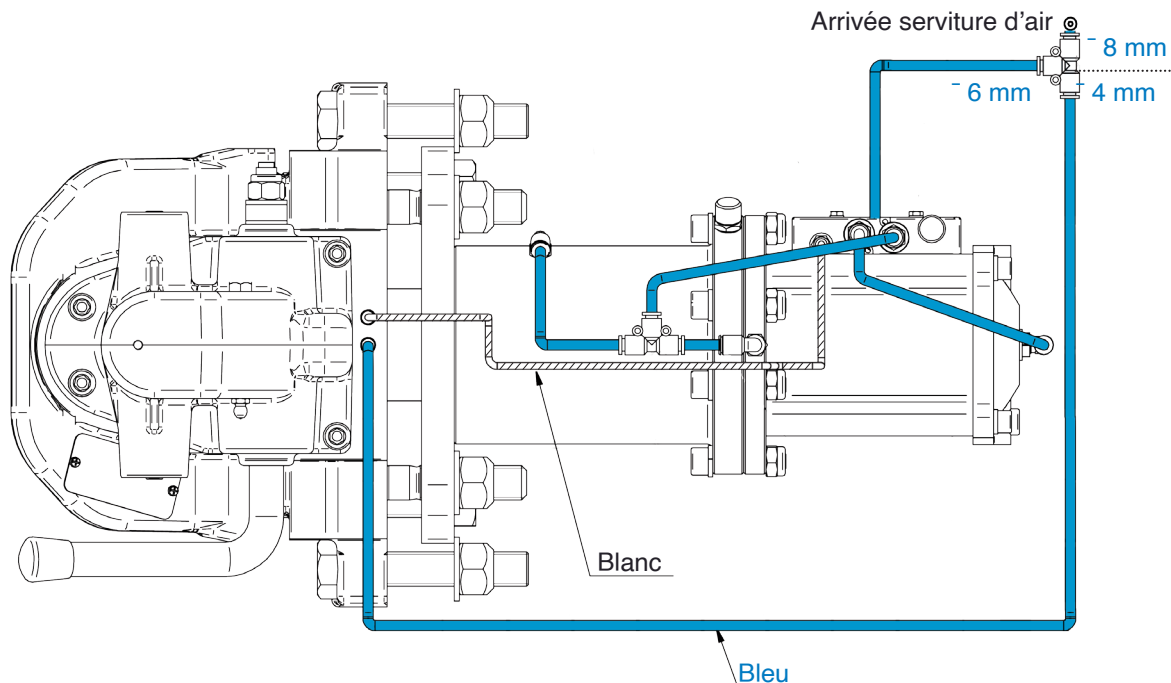


1. Raccordement pneumatique



2. Couple de serrage

Entraxe 160x100 mm



Entraxe 260x100 mm



3. Rattrapage de jeux

Le montage du rattrapage de jeux sur traverse d'épaisseur > 20 mm nécessite l'ajout de l'entretoise. Sur traverse d'épaisseur ≤ 20 mm, montage sans entretoise.

Ce matériel doit être exclusivement monté par du personnel qualifié. La responsabilité de Traxion ne saurait être engagée en aucune manière en cas de défaut de montage. Pose, adaptation et utilisation selon réglementation et caractéristiques spécifiées par les constructeurs. Toute modification du produit, en dehors de ces instructions de montage ou celles validées à l'écrit par Traxion, ne sauraient engager la responsabilité du fabricant et/ou du distributeur. Ce document est à communiquer à l'utilisateur (entretien). Notice sujette à évolution sans préavis.

