



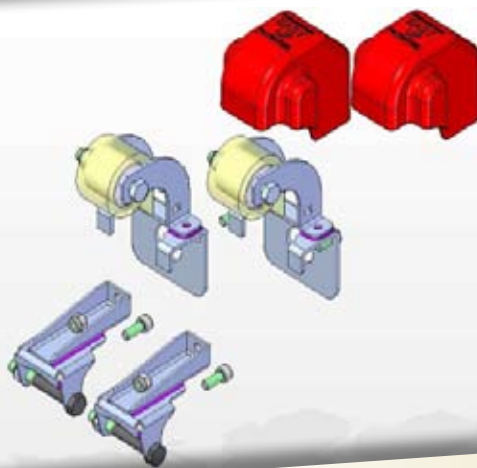
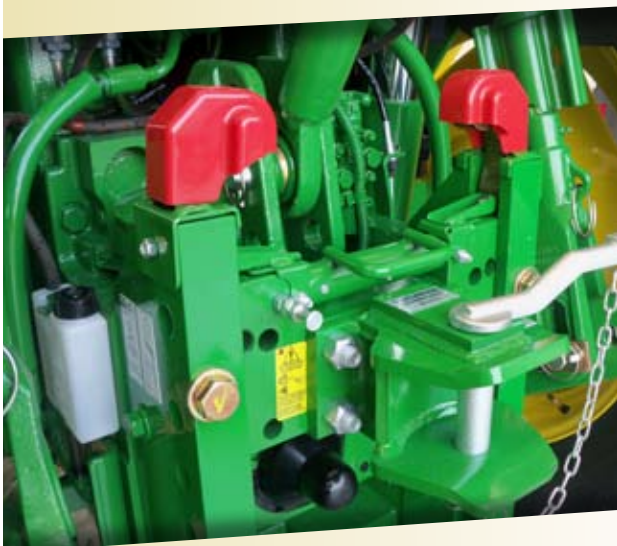
V. ORLANDI
S I S T E M I D I T R A I N O

Gancio di traino (D2-D3) e accessori per trattori

JOHN DEERE

ottobre 2012

Introduzione sistema **Easy Up**

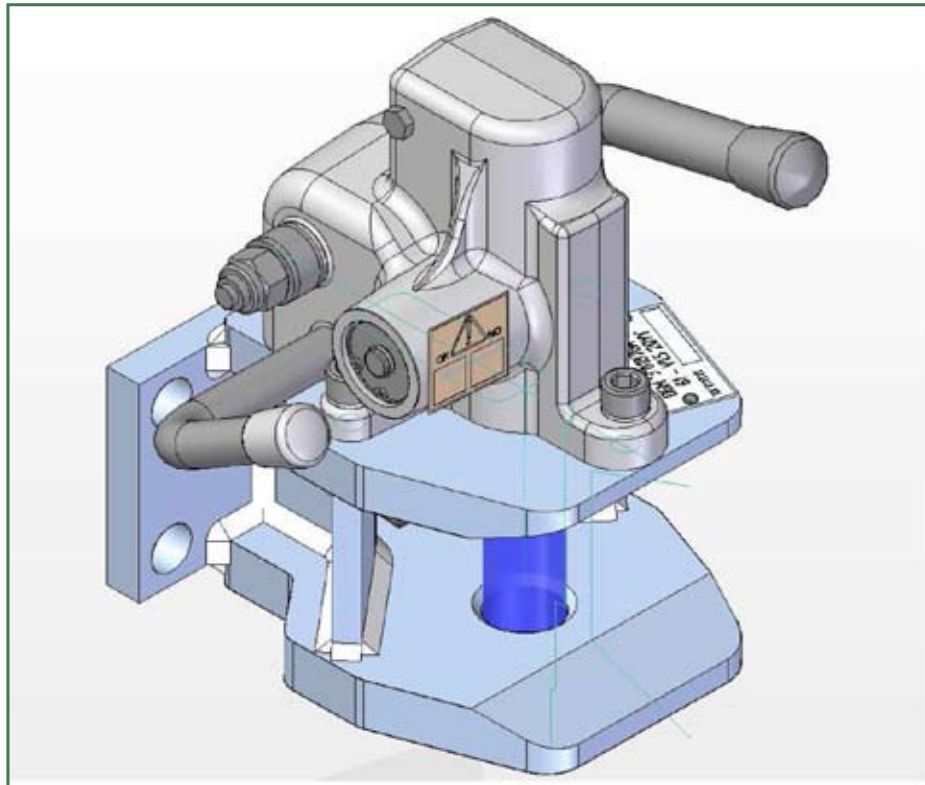


V. ORLANDI s.p.a.

Via Quinzano n. 3 - 25020 Flero (Brescia) Tel. +39 030 3582722 - Fax +39 030 3582262
E-mail: orlandi@orlandi.it - www.orlandi.it

JOHN DEERE Serie TUTTE

Dispositivo di traino cat. C



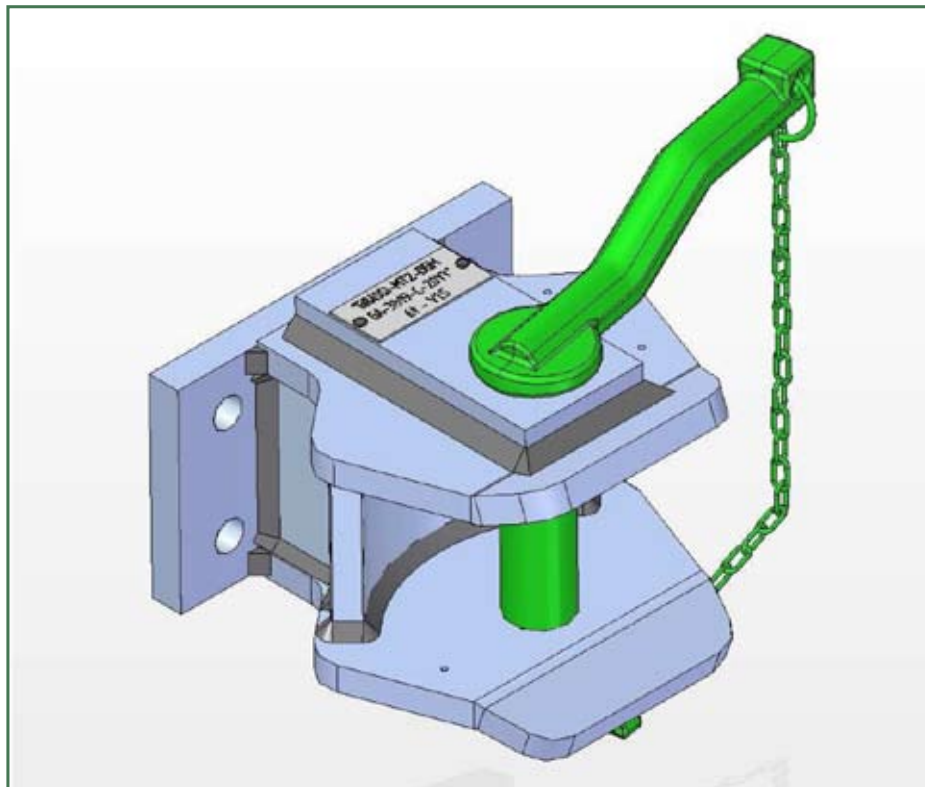
■ Cod. AH000G1

DESCRIZIONE

Gancio di traino Automatico Cuna cat. C 130x60

JOHN DEERE Serie TUTTE

Dispositivo di traino cat. C



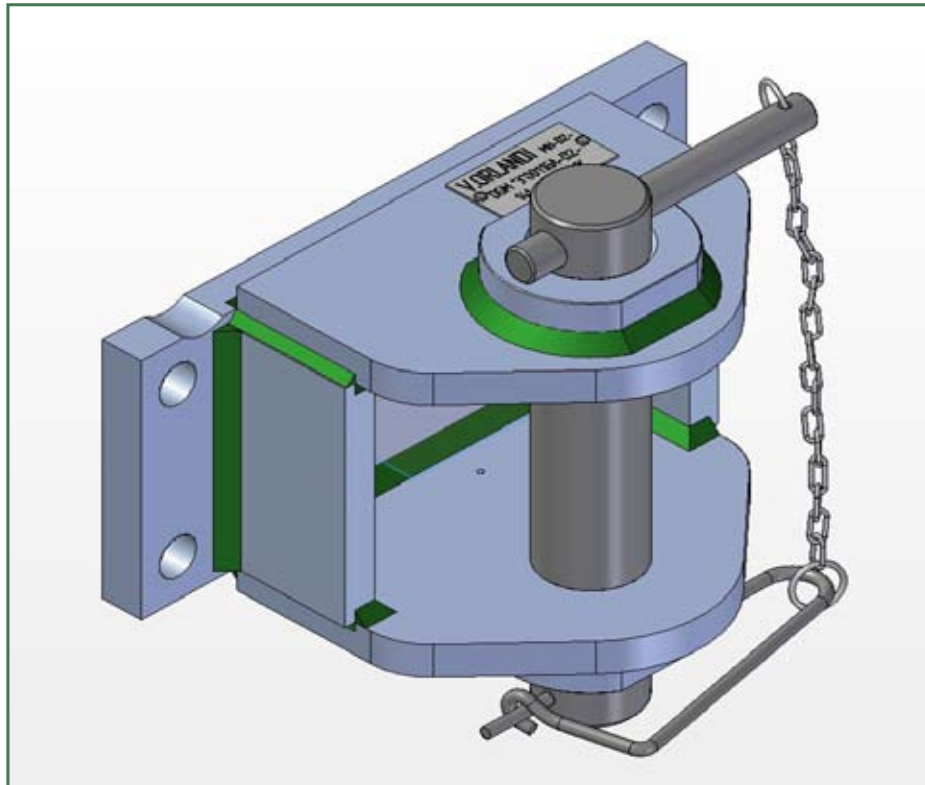
■ Cod. JD000G1

DESCRIZIONE

Gancio di traino Cuna cat. C 130x60

JOHN DEERE Serie TUTTE

Dispositivo di traino cat. D2



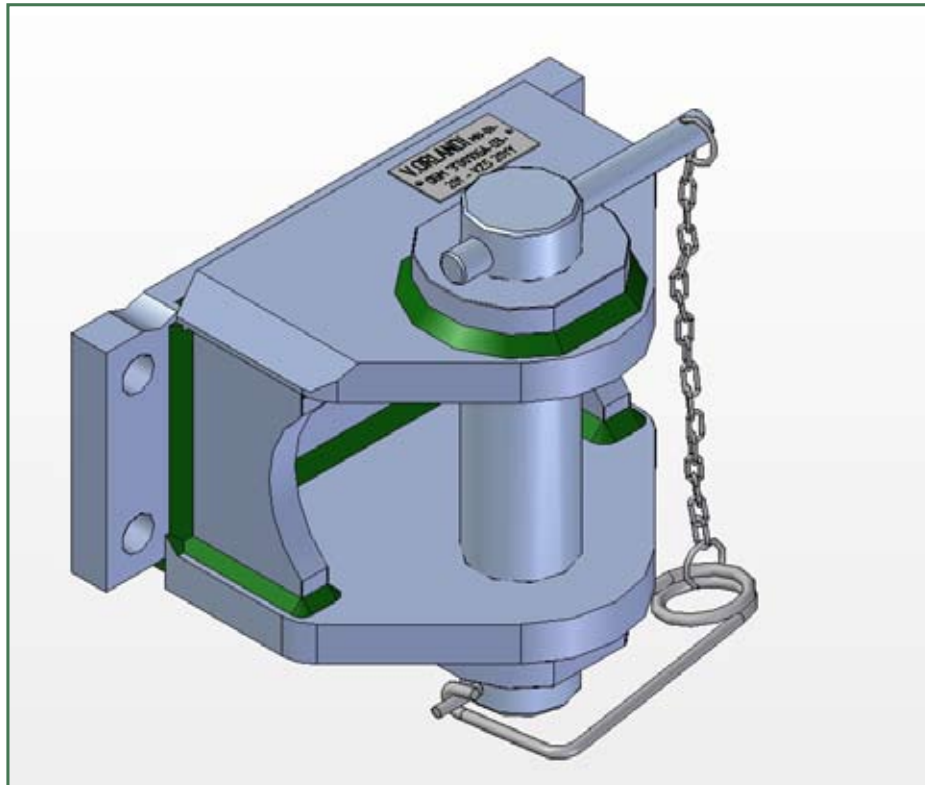
■ Cod. JD860I2

DESCRIZIONE

Gancio di traino Cuna cat. D2 240X80

JOHN DEERE Serie TUTTE

Dispositivo di traino cat. D3



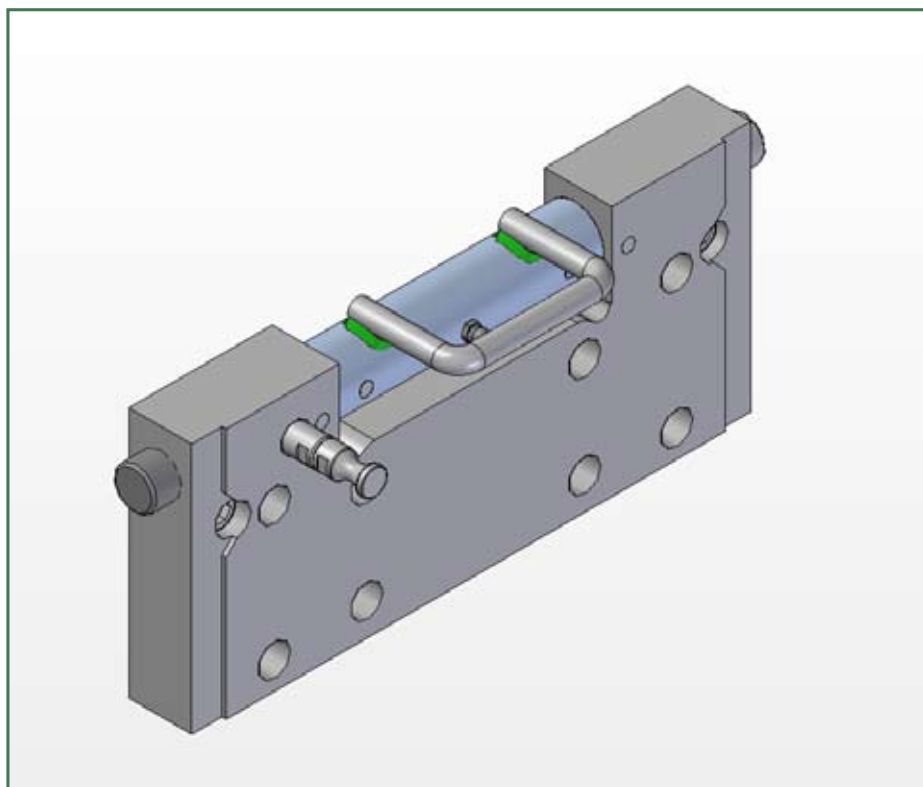
■ Cod. JD870K2

DESCRIZIONE

Gancio di traino Cuna cat. D3 240X80

JOHN DEERE Serie TUTTE

Supporto scorrevole



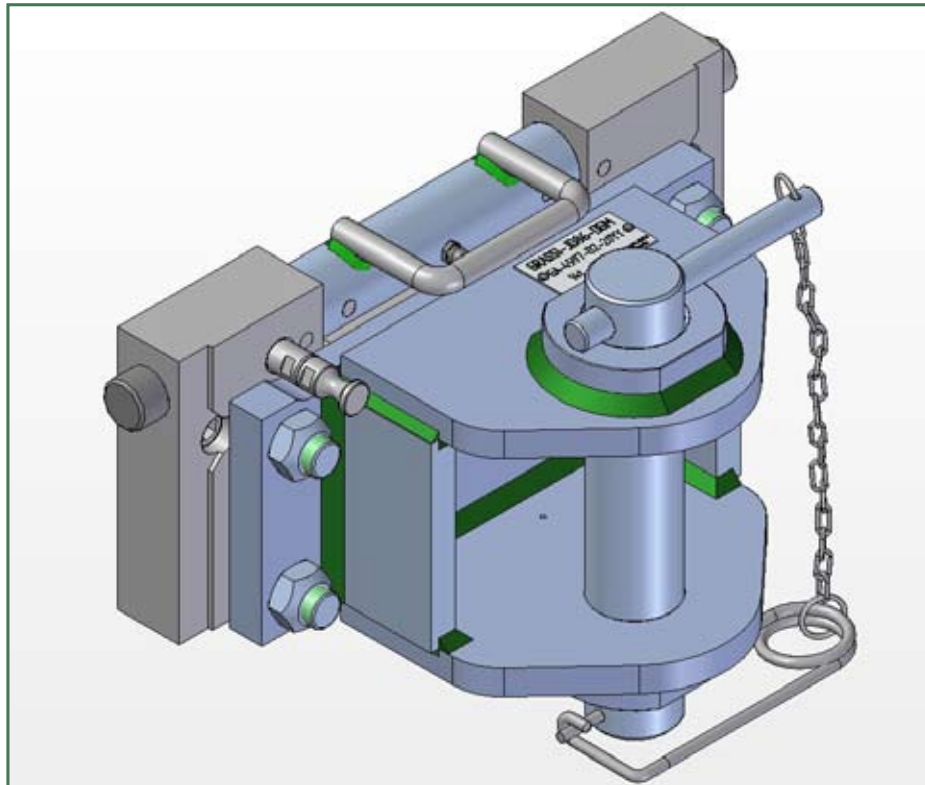
■ Cod. JD00100

DESCRIZIONE

Supporto scorrevole

JOHN DEERE Serie TUTTE

Dispositivo di traino cat. D2



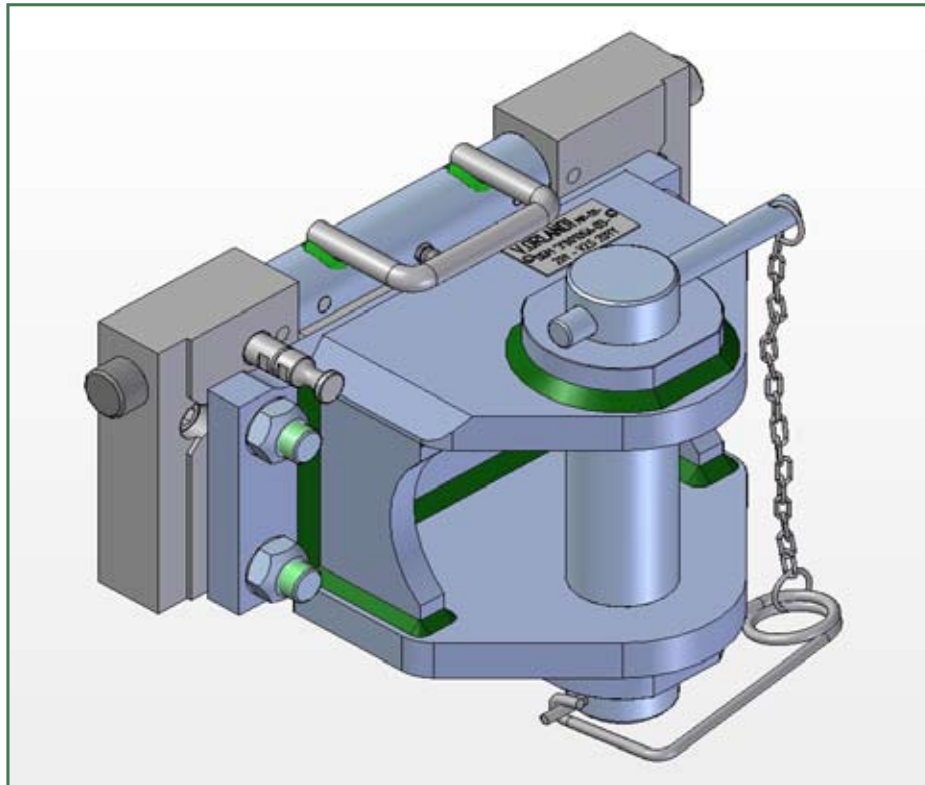
■ Cod. JD861I2

DESCRIZIONE

Gancio di traino Cuna cat. D2 su supporto scorrevole (premontato)

JOHN DEERE Serie TUTTE

Dispositivo di traino cat. D3



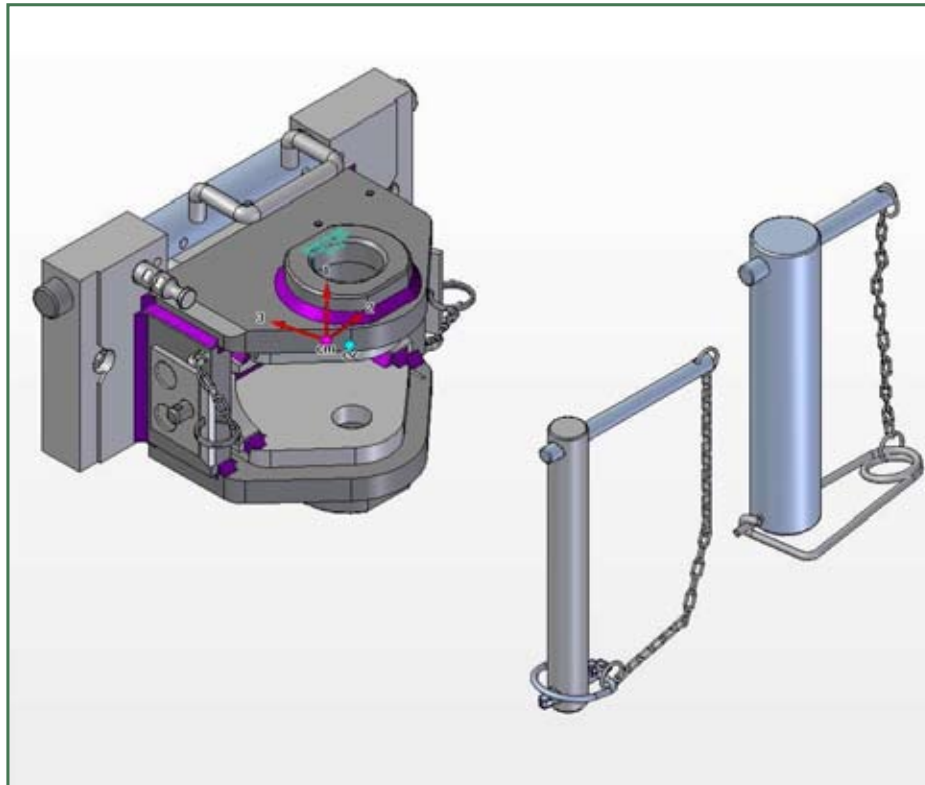
■ Cod. JD871K2

DESCRIZIONE

Gancio di traino Cuna cat. D3 su supporto scorrevole (premontato)

JOHN DEERE Serie TUTTE

Dispositivo di traino cat. D2



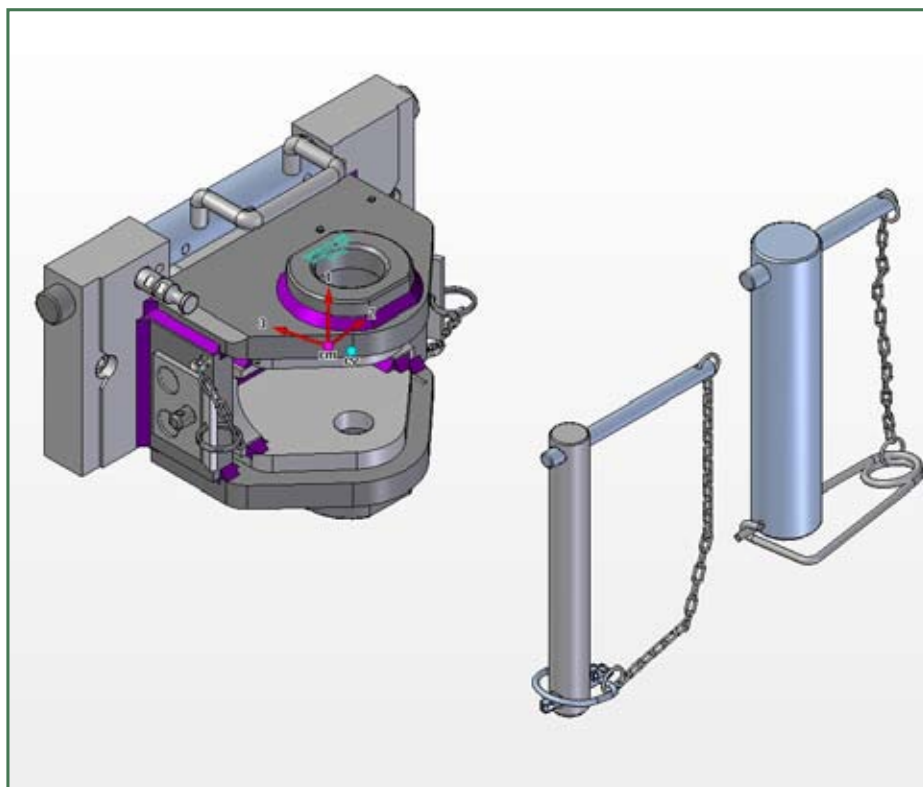
■ Cod. JD001L6

DESCRIZIONE

Gancio di traino Cuna cat. D2/C Matriosca

JOHN DEERE Serie TUTTE

Dispositivo di traino cat. D3



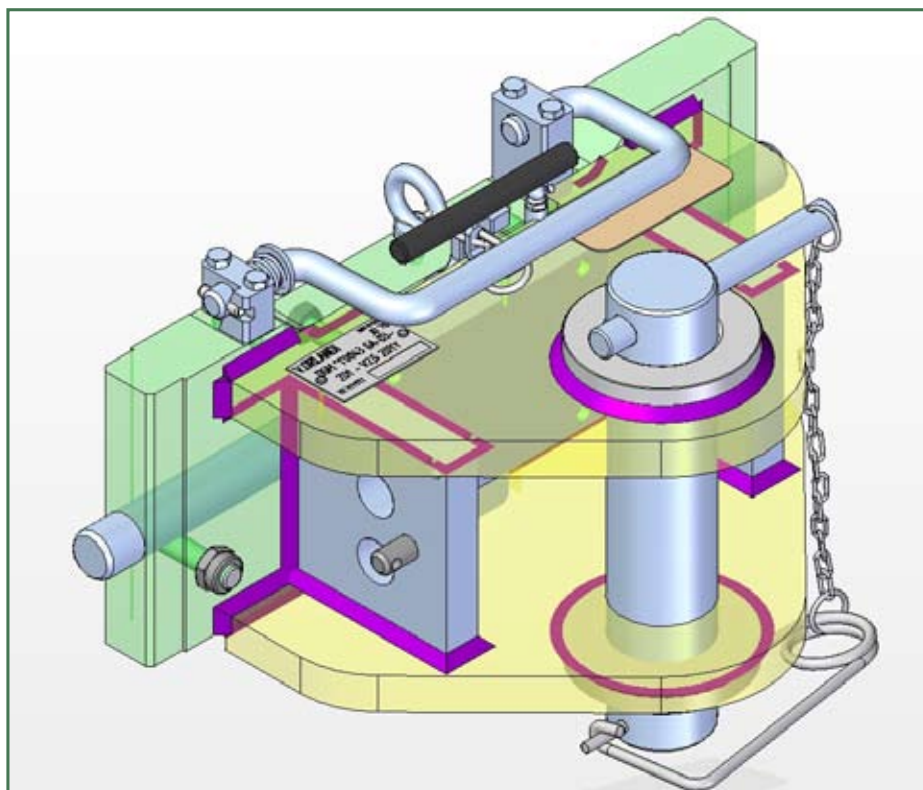
■ Cod. JD001M6

DESCRIZIONE

Gancio di traino Cuna cat. D3/C Matriosca

JOHN DEERE Serie 7R

Dispositivo di traino cat. D2



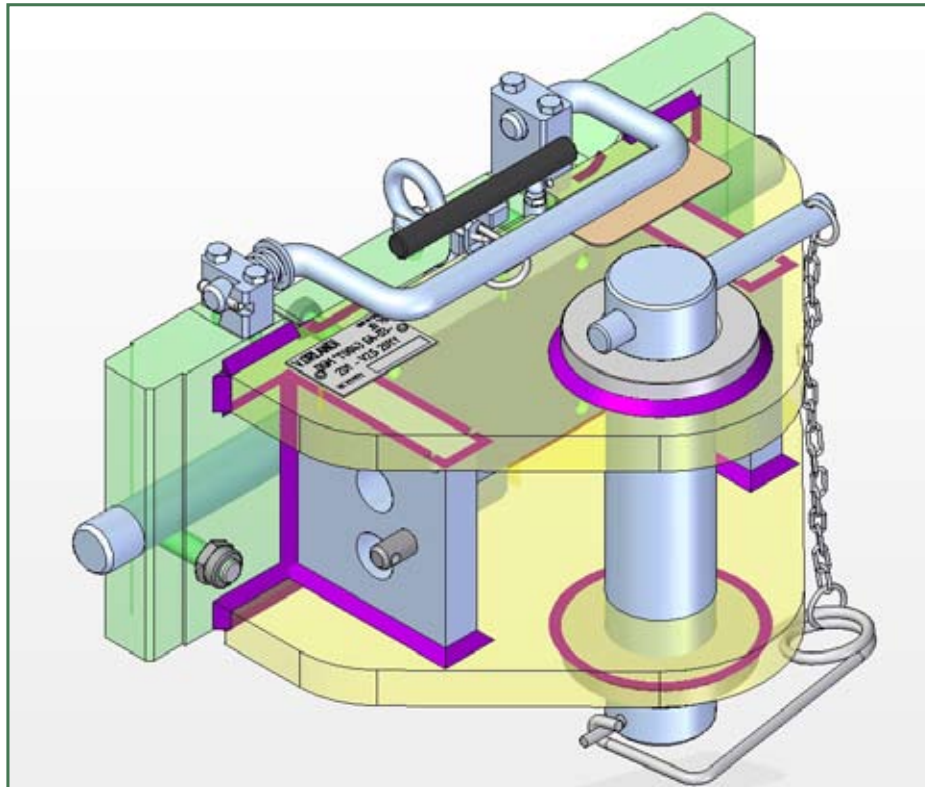
■ Cod. JD00EL6

DESCRIZIONE

Gancio di traino Cuna cat. D2 Matriosca

JOHN DEERE Serie 7R

Dispositivo di traino cat. D3



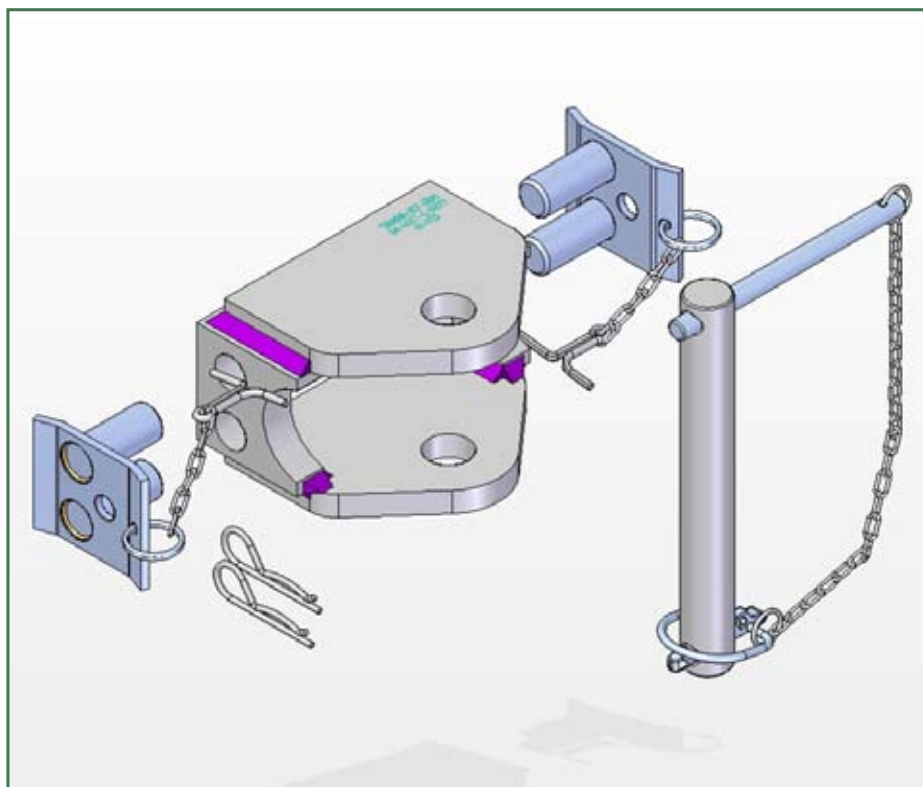
■ Cod. JD00EM6

DESCRIZIONE

Gancio di traino Cuna cat. D3 Matriosca

JOHN DEERE Serie TUTTE

Dispositivo di traino cat. C



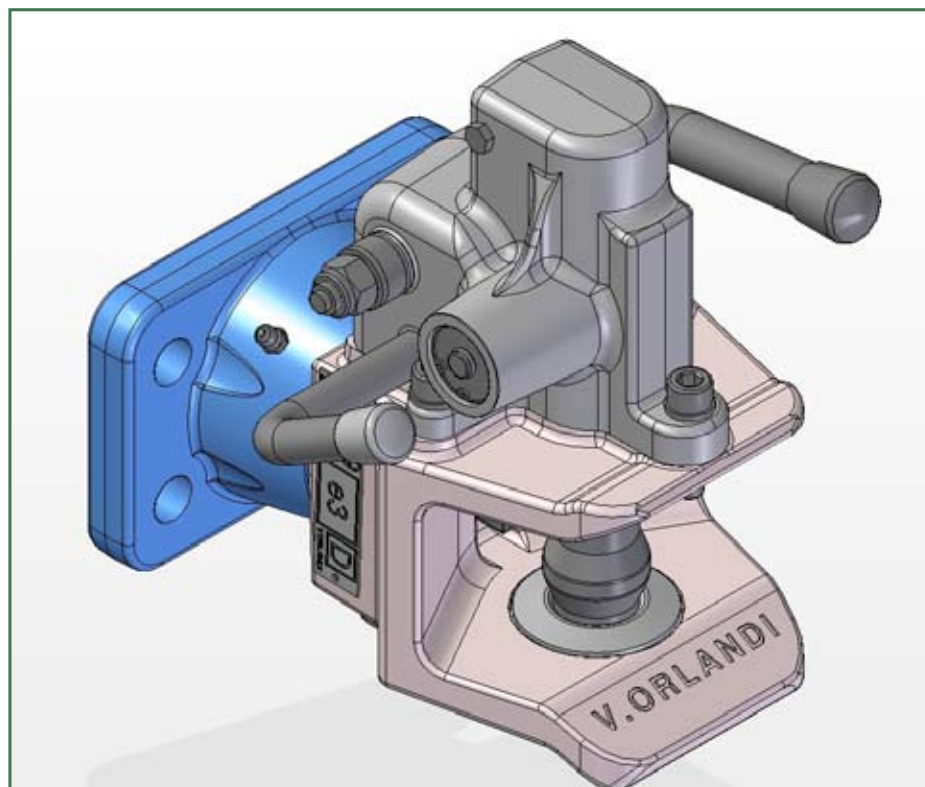
■ Cod. JD000G9

DESCRIZIONE

Riduzione Cuna cat. C

JOHN DEERE Serie TUTTE

Dispositivo di traino automatico con perno a botte CEE 144/2009



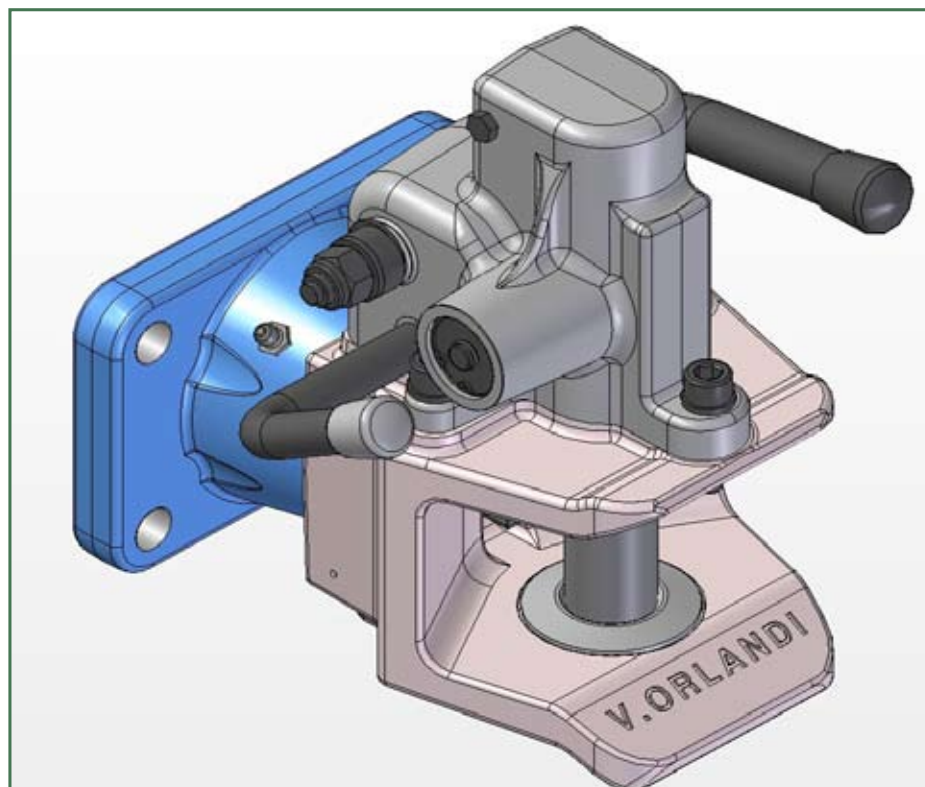
■ Cod. AH000A1

DESCRIZIONE

Gancio di traino Automatico con perno a botte CEE 130x60

JOHN DEERE Serie TUTTE

Dispositivo di traino automatico con perno cilindrico CEE 144/2009



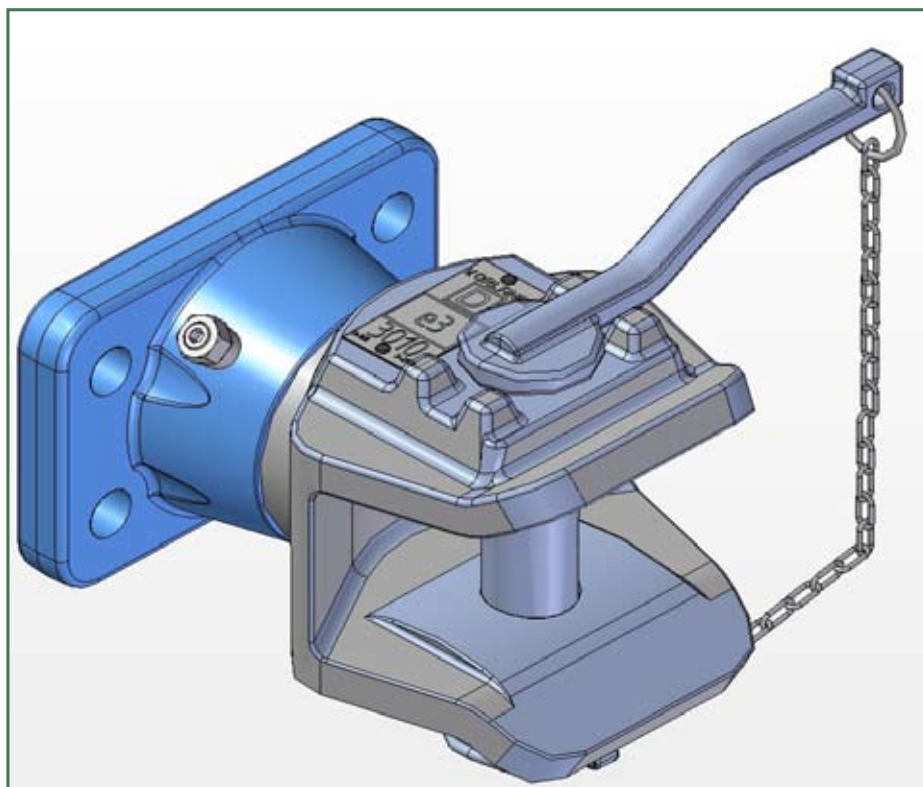
■ Cod. AH000B1

DESCRIZIONE

Gancio di traino Automatico con perno cilindrico CEE 130x60

JOHN DEERE Serie TUTTE

Dispositivo di traino CEE 144/2009



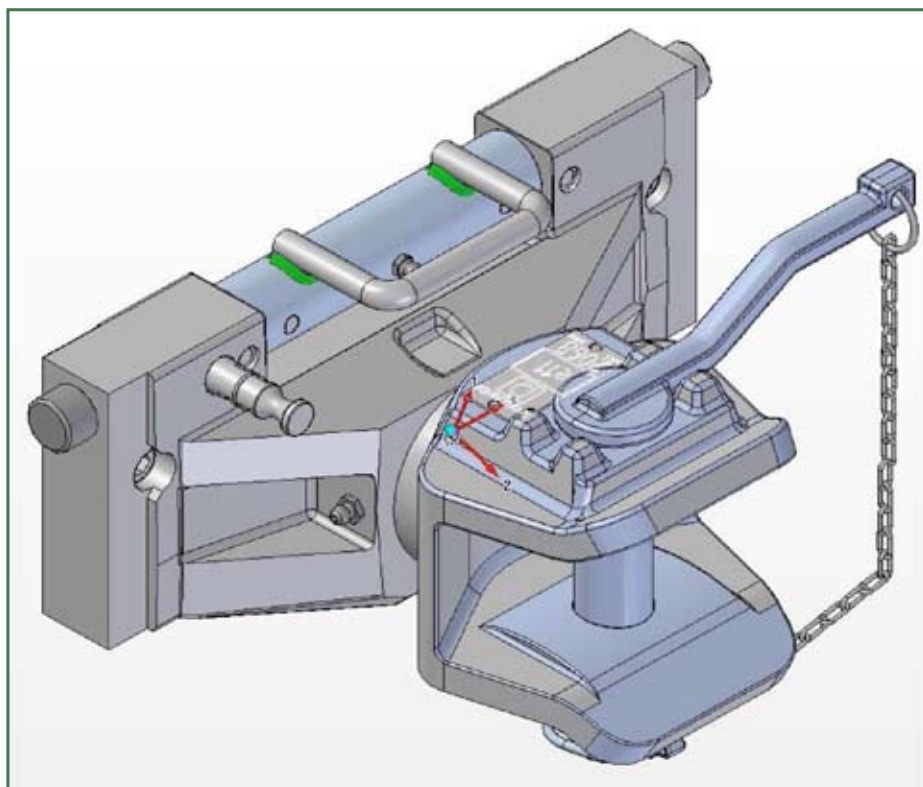
■ Cod. MH000E1

DESCRIZIONE

Gancio di traino Manuale CEE 130x60

JOHN DEERE Serie TUTTE

Dispositivo di traino CEE 144/2009



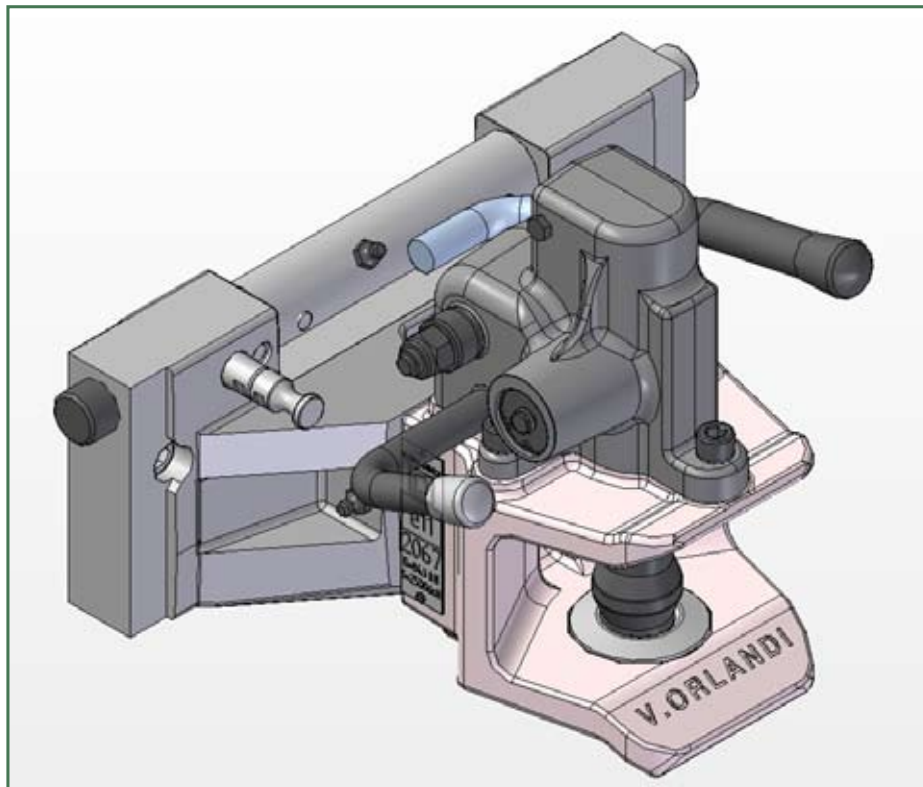
■ Cod. JD001E8

DESCRIZIONE

Gancio di traino Manuale CEE su supporto scorrevole

JOHN DEERE Serie TUTTE

Dispositivo di traino automatico con perno a botte CEE 144/2009



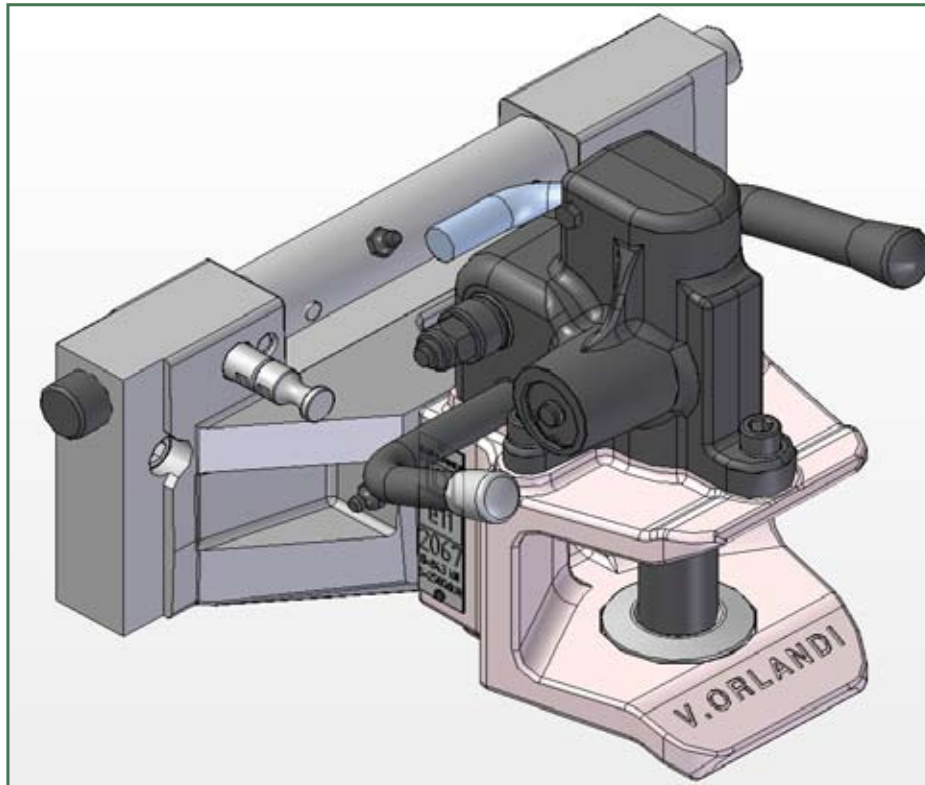
■ Cod. JD001A8

DESCRIZIONE

Gancio di traino Automatico CEE su supporto scorrevole con perno a botte

JOHN DEERE Serie TUTTE

Dispositivo di traino automatico con perno cilindrico CEE 144/2009



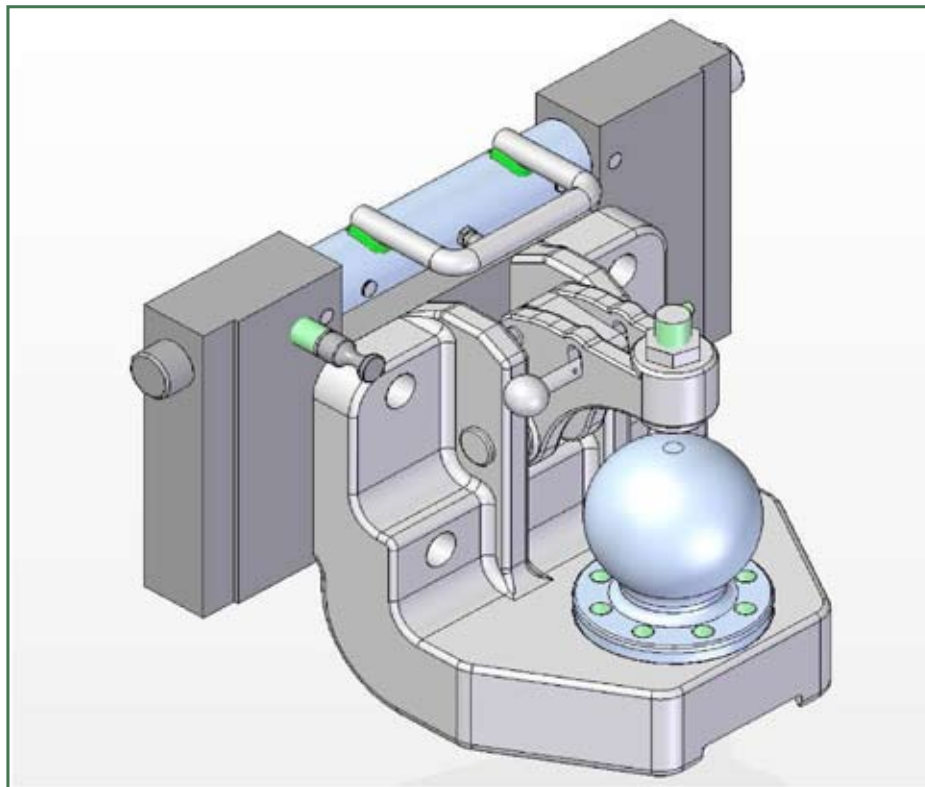
■ Cod. AH001B8

DESCRIZIONE

Gancio di traino Automatico CEE su supporto scorrevole con perno cilindrico

JOHN DEERE Serie TUTTE

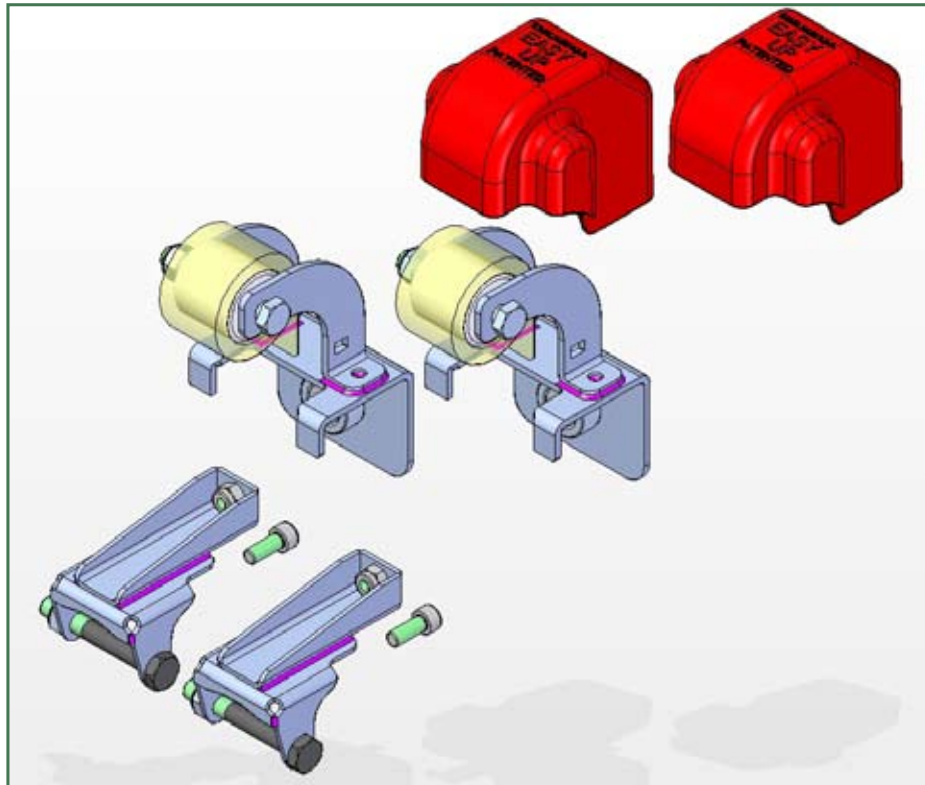
Dispositivo di traino automatico con sfera Ø 80 CEE 144/2009



■ Cod. GS81104

DESCRIZIONE

Gancio di traino con sfera Ø 80 CEE su supporto scorrevole

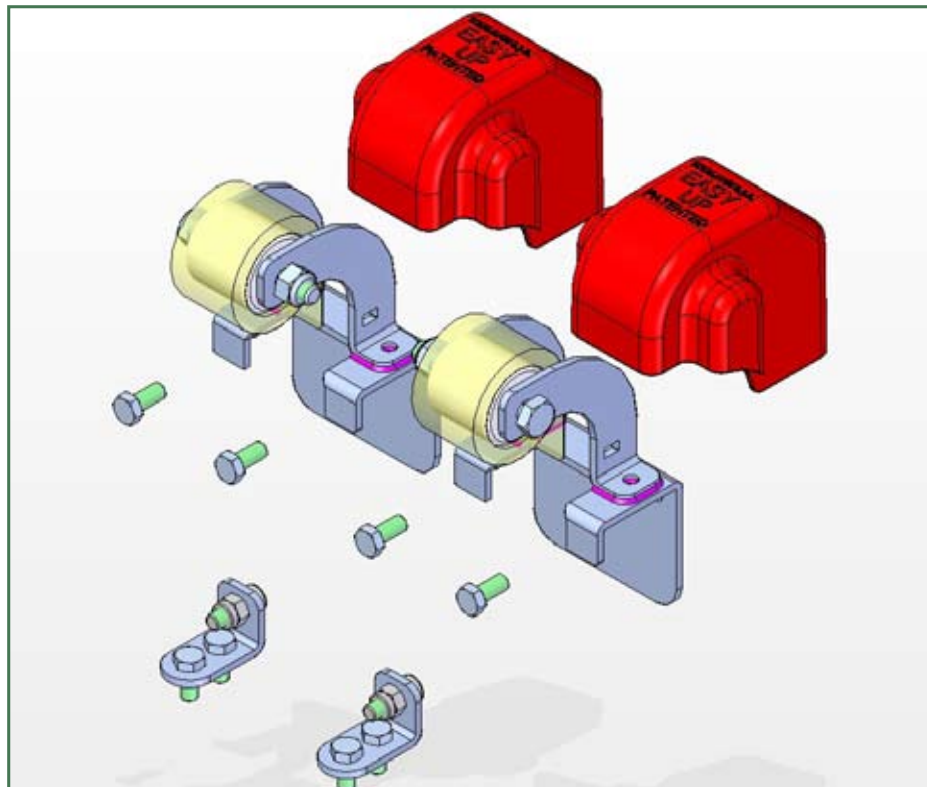


■ Cod. KM01000

DESCRIZIONE

KIT sollevamento "Easy Up"

JOHN DEERE Serie 7R

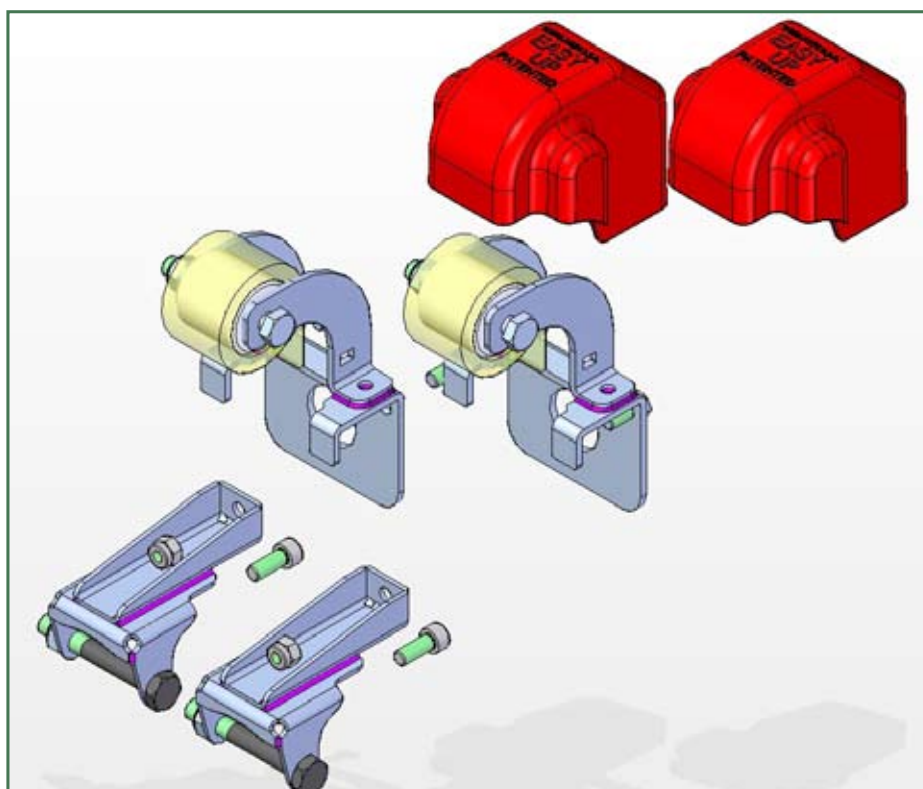


■ Cod. KM04000

DESCRIZIONE

KIT sollevamento "Easy Up"

JOHN DEERE Serie 5R - 5M/5M OOS - 5E

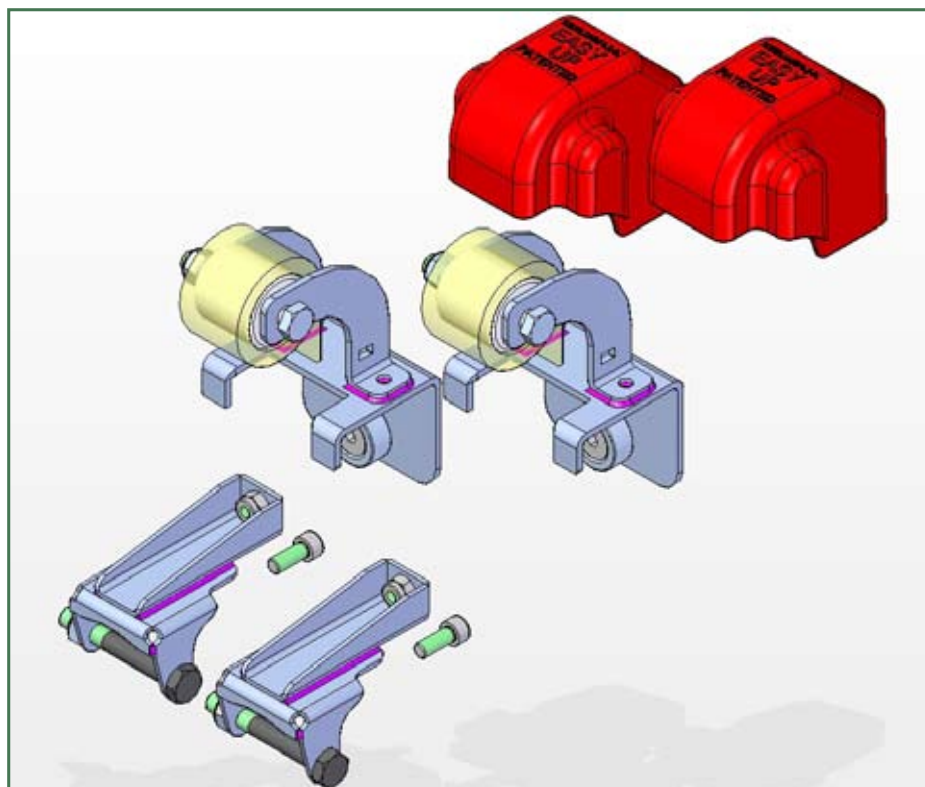


■ Cod. KM05000

DESCRIZIONE

KIT sollevamento "Easy Up"

JOHN DEERE Serie 8R - 8TR



■ Cod. KM07000

DESCRIZIONE

KIT sollevamento "Easy Up"