

**Formulaire à compléter et à envoyer par email ou par fax**  
 Disponible en PDF à remplir sur simple demande.



04 86 55 60 70


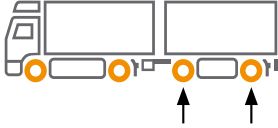



adv@traxion.fr

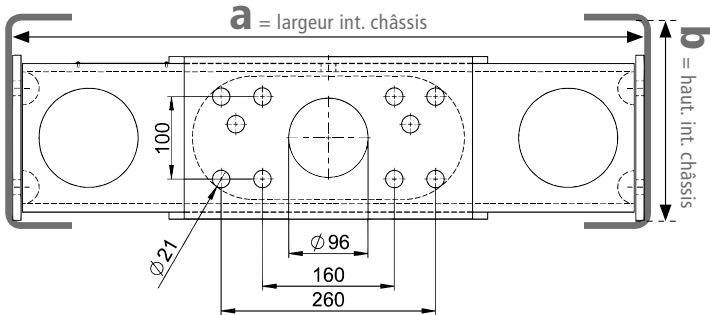
### Informations client

Client \_\_\_\_\_ Demandeur \_\_\_\_\_ C/M \_\_\_\_\_  
 Téléphone \_\_\_\_\_ Email \_\_\_\_\_ Date de livraison \_\_\_\_\_

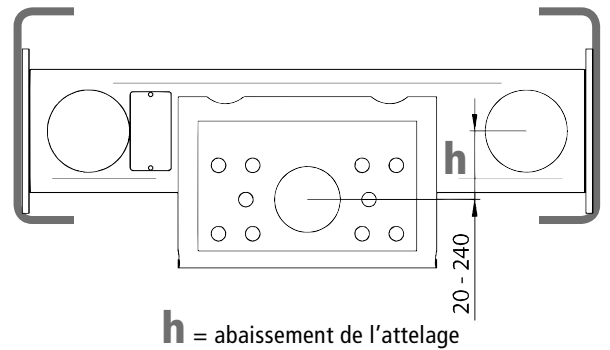
### Données dimensionnelles pour la traverse

<p>Marque _____</p> <p>Modèle _____</p> <p>PTAC porteur _____ T</p> <p>PTAC remorque _____ T</p> <p>Quantité souhaitée _____</p>	<p><b>Type de remorque</b></p>  <p><b>Essieux centraux</b></p>  <p><b>Ronds d'avant-train</b></p>	<p>Consultez-nous pour définir les types de crochets compatibles.</p> 
--	--	--

### Version standard - STM 150\_A



### Version abaissée - STM150\_V



Dimensions souhaitées	
a	_____ mm
b	_____ mm
c	_____ mm
d	_____ mm
e	_____ mm
f	_____ mm
g	∅ _____ mm
h	_____ mm

### Perçage latéral

