

**Formulaire à compléter et à envoyer par email ou par fax**  
Disponible en PDF à remplir sur simple demande.



04 86 55 60 70



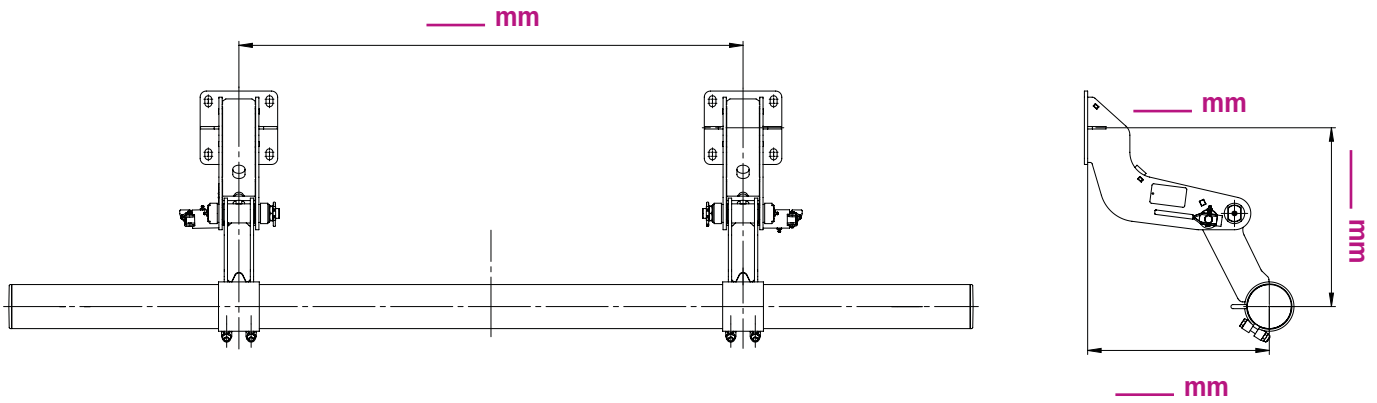
adv@traxion.fr

## Informations client

Client \_\_\_\_\_ Demandeur \_\_\_\_\_ C/M \_\_\_\_\_  
Téléphone \_\_\_\_\_ Email \_\_\_\_\_ Date de livraison \_\_\_\_\_

## Type de de véhicules

### Version A : Porteurs



### Version B : Remorques et Semi-remorques

